

O corrimão devem ter as seguintes características:

- 1 - Ser instalado em ambos os lados de escadas, rampas e degraus isolados.
- 2 - Ser instalado em duas alturas: 0,70 e 0,92 m em rampas e escadas, medidos da sua geratriz superior.
- 3 - Ter largura entre 3,00 e 4,50 cm, sendo deixado um espaço livre mínimo de 4,00 cm entre o corrimão e a parede onde estiver fixado.
- 4 - Permitir boa empunhadura e deslizamento, sendo preferencialmente de seção circular.
- 5 - Ter desenho contínuo, sem protuberâncias e arestas vivas e suas extremidades devem ter acabamento recurvado.
- 6 - Ser construído com materiais rígidos e firmemente fixados.
- 7 - Ser contínuo, sem interrupção nos patamares das escadas ou rampas.
- 8 - Ser prolongado pelo menos 0,30 m antes do início e após o término da rampa ou escada.
- 9 - Ser sinalizado através de anel com textura contrastante com a superfície do corrimão instalado 1,00 m antes das extremidades, para indicar previamente o término da escada ou rampa.
- 10 - Ter sinalização em Braille indicando o número do pavimento, localizada na superfície do prolongamento horizontal no início e final de escadas e rampas.



INFORMATIVO TÉCNICO Nº 04

CORRIMÃO

folha

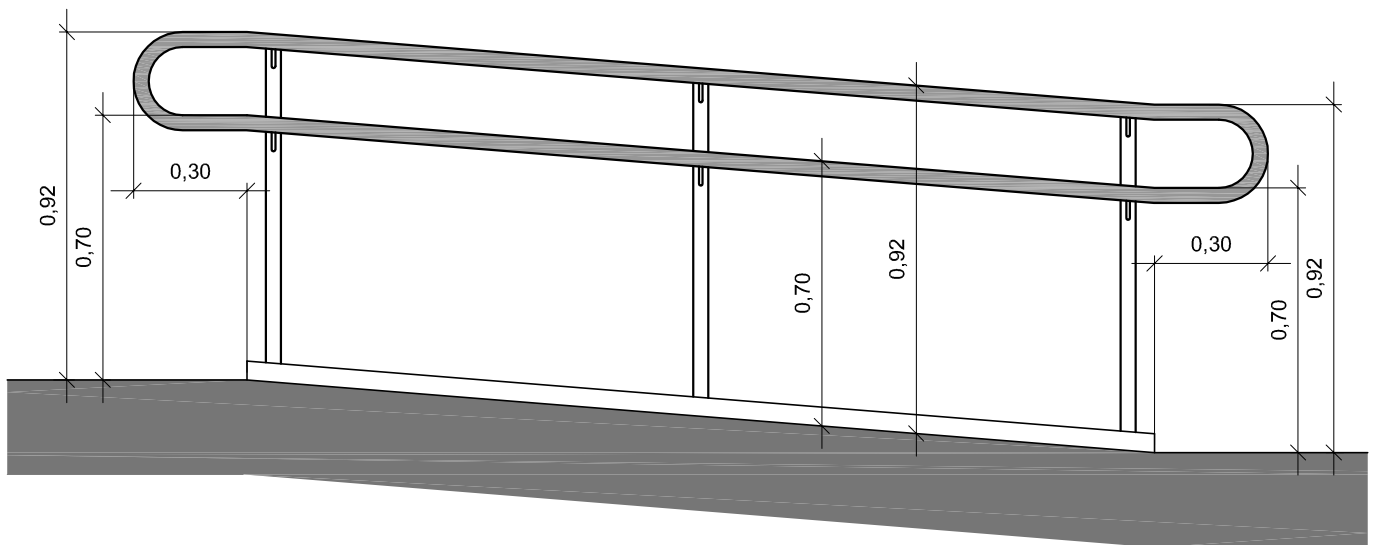
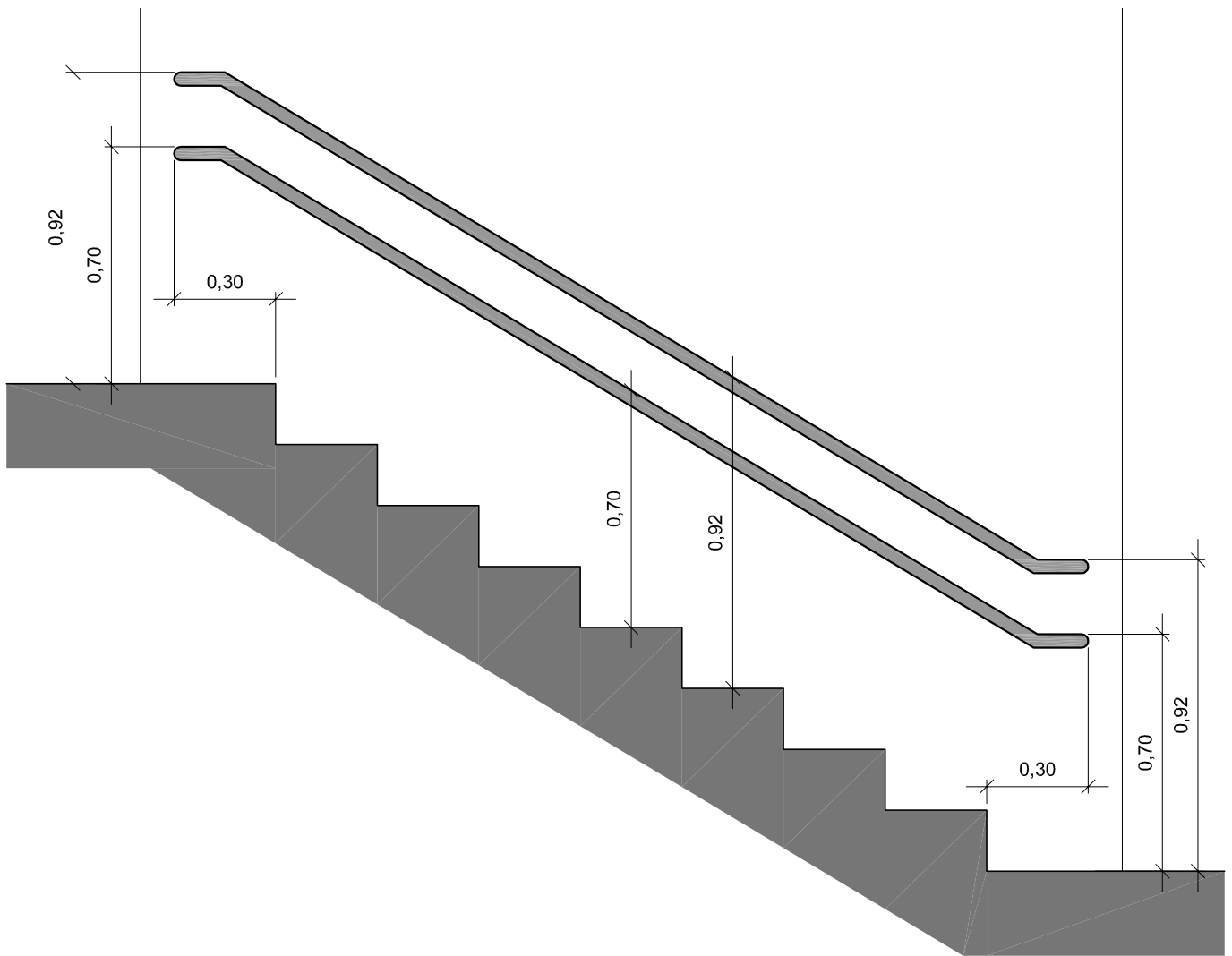
01/04

data

abril/2006

CORRIMÃO - ELEVAÇÕES

escala 1:20



INFORMATIVO TÉCNICO Nº 04

CORRIMÃO

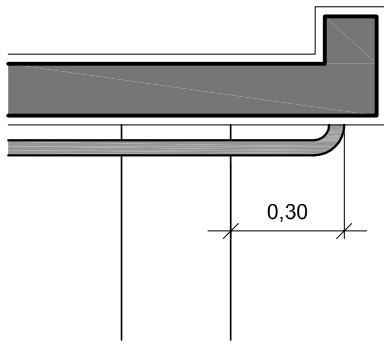
folha

02/04

data

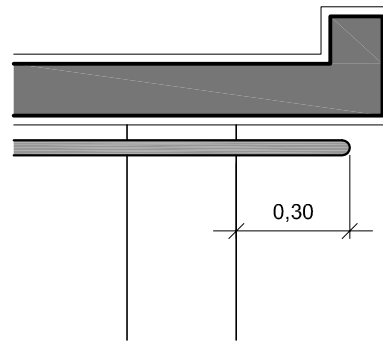
abril/2006

CORRIMÃO COM ACABAMENTO
JUNTO À PAREDE
escala 1:20

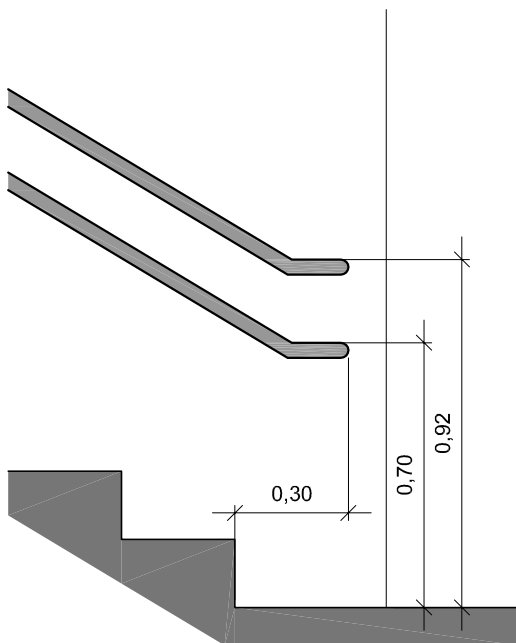


PLANTA

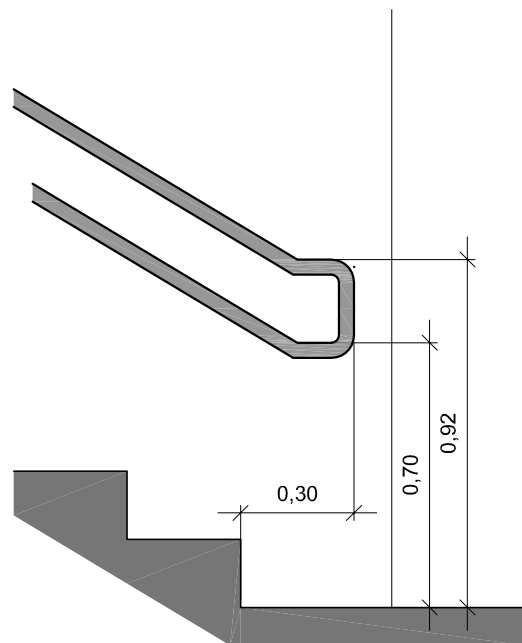
CORRIMÃO COM ACABAMENTO
SOLTO DA PAREDE
escala 1:20



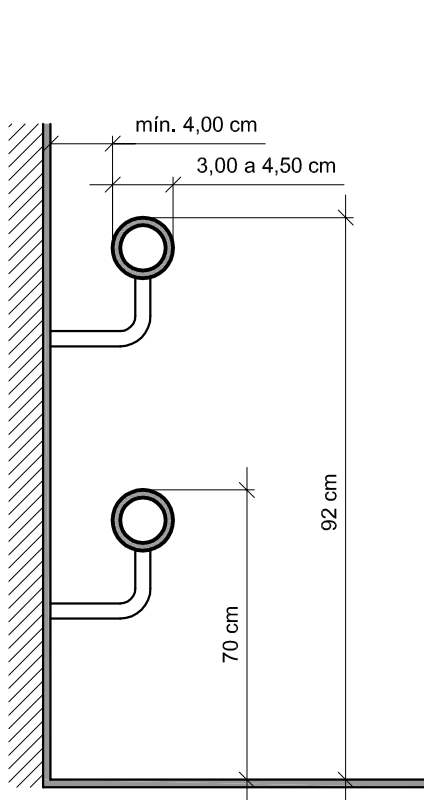
PLANTA



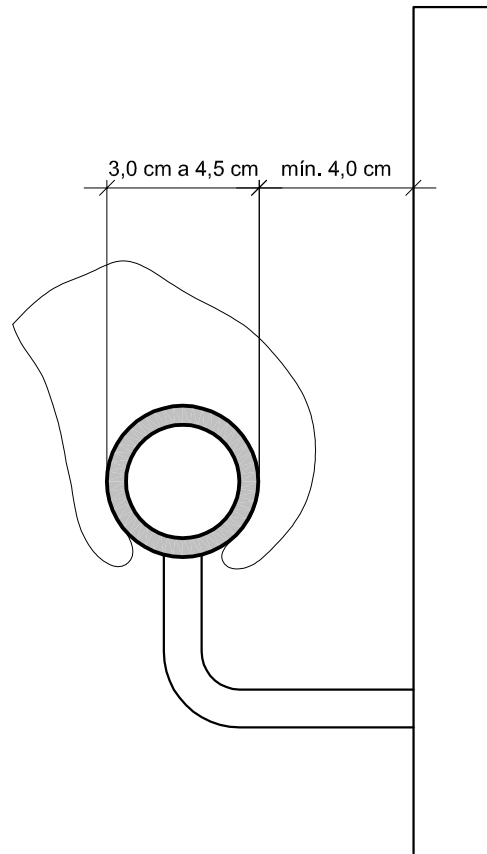
ELEVAÇÃO



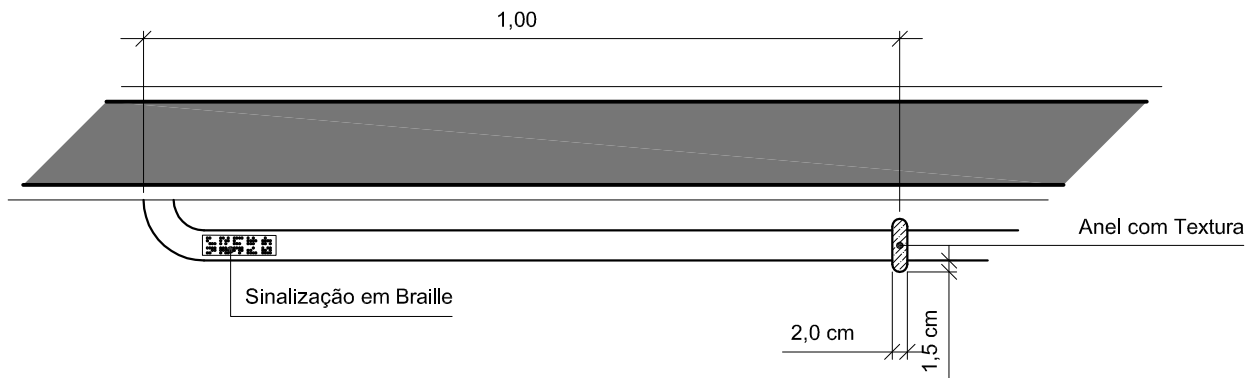
ELEVAÇÃO



CORRIMÃO - CORTE
escala 1:5



EMPUNHADURA - DETALHE
escala 1:2



SINALIZAÇÃO DO CORRIMÃO
escala 1:10