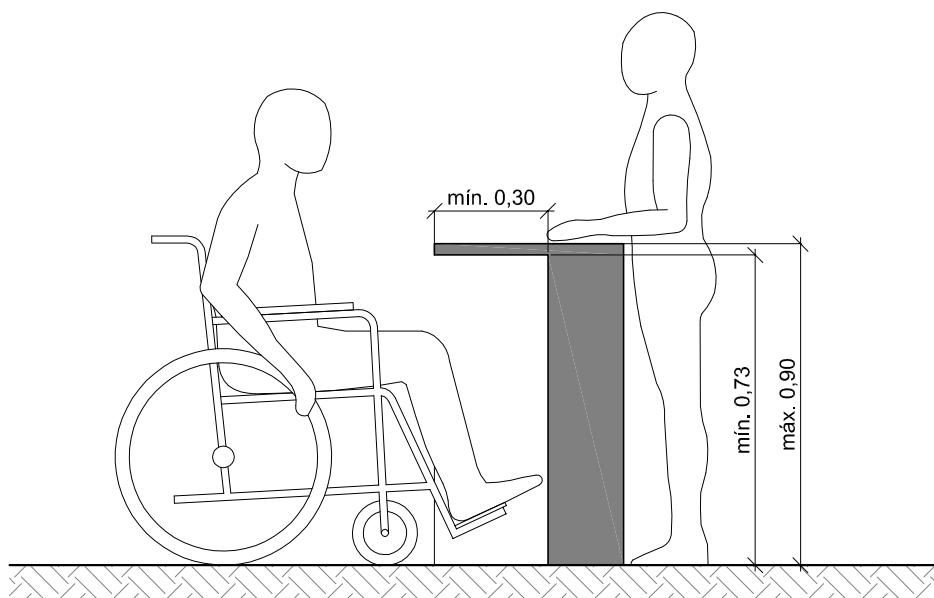


**BALCÃO - Vista Superior**  
escala 1:20

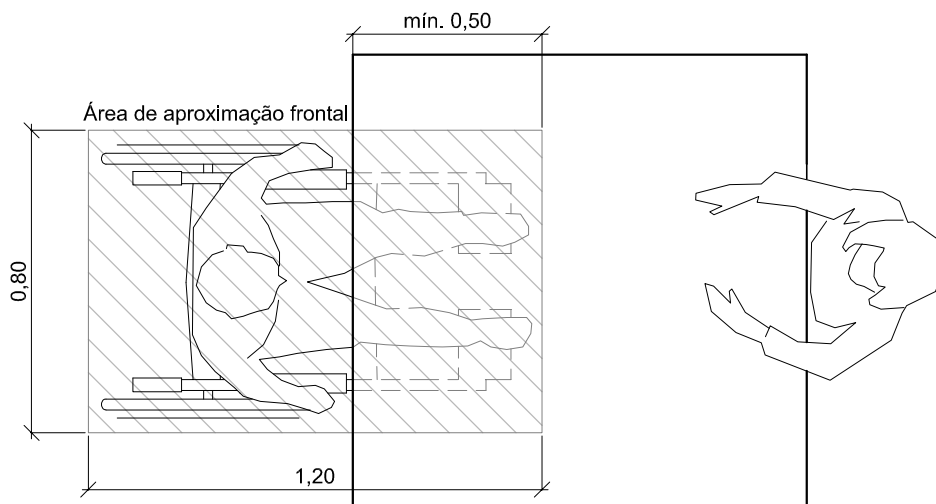


**BALCÃO - Vista Lateral**  
escala 1:20

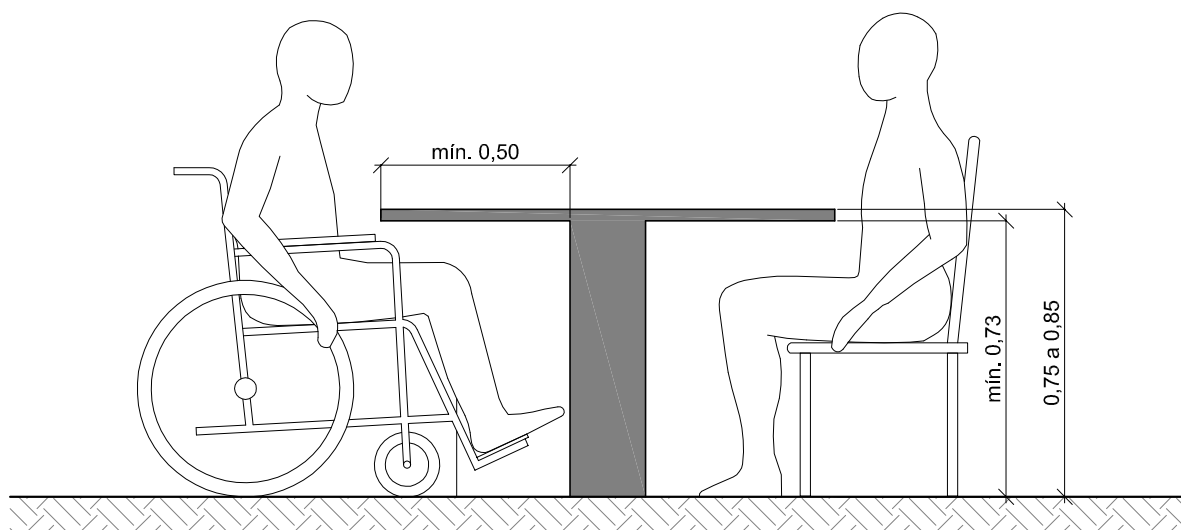
Os balcões de vendas ou serviços devem ser acessíveis a pessoas em cadeiras de rodas, devendo estar localizados em rotas acessíveis e seguir as seguintes especificações:

1 - Uma parte da superfície do balcão, com extensão mínima de 0,90 m deve ter altura máxima de 0,90 m do piso.

2 - Quando for prevista a aproximação frontal, a balcão deve possuir altura livre inferior de no mínimo 0,73 m do piso e profundidade livre inferior de no mínimo 0,30 m.



MESA - Vista Superior  
escala 1:20



MESA - Vista Lateral  
escala 1:20

Quando acessíveis, as mesas deverão seguir as seguintes especificações:

- 1 - Devem possuir altura livre inferior de no mínimo 0,73 m do piso.
- 2 - Devem ter sua superfície de trabalho a uma altura entre 0,75 e 0,85 m do piso acabado.
- 3 - Deve ser garantido um módulo de referência posicionado para a aproximação frontal possibilitando avançar sob a mesa no mínimo 0,50m.
- 4 - Deve ser garantida uma faixa livre de circulação de 0,90 m e área de manobra para o acesso as mesmas.