

O vestiário deve ter as seguintes características:

1 - Os bancos devem ter encosto, profundidade mínima de 0,45m e estar a uma altura de 0,46m do piso. Recomenda-se espaço inferior livre mínimo de 0,30m, sem qualquer saliência ou obstáculo, para permitir eventual área de manobra. Um espaço de 0,30m atrás do banco deve ser reservado para garantir a transferência lateral.

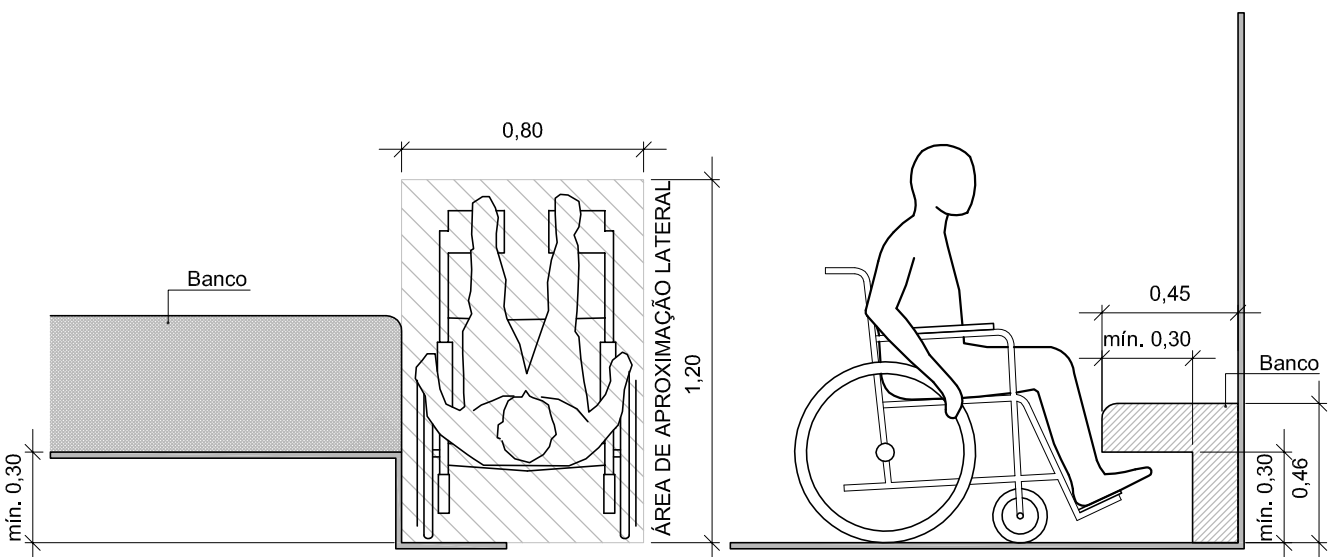
2 - As dimensões mínimas do boxe para chuveiro e ducha são 0,90m X 0,95m. Devem ter banco articulado de preferência para cima ou removível, com cantos arredondados e superfície antiderrapante, sendo a profundidade mínima de 0,45m, altura de 0,46m e comprimento mínimo de 0,70m. Os boxes para chuveiro devem ainda serem providos de barras de apoio verticais, horizontais ou em "L", conforme especificações do INFORMATIVO N° 9 - folha 02/03.

3 - Os armários devem estar a uma altura entre 0,40 e 1,20m do piso. Os puxadores e fechaduras devem ser fixados a uma altura entre 0,80 e 1,20m. A profundidade de armários e prateleiras deve atender as dimensões máximas, mínimas e confortáveis para alcance manual frontal e lateral, conforme NBR9050/04.

4 - As cabinas individuais acessíveis devem ter dimensões mínimas de 1,80 por 1,80m com uma superfície de troca de roupas na posição deitada, com mínimo de 0,80m de largura, 1,80m de comprimento e 0,46m de altura, conforme especificações do INFORMATIVO N° 9 - folha 03/03. A porta deve ter vão livre mínimo de 0,80m e abrir pra fora, conforme especificações do INFORMATIVO N° 5.

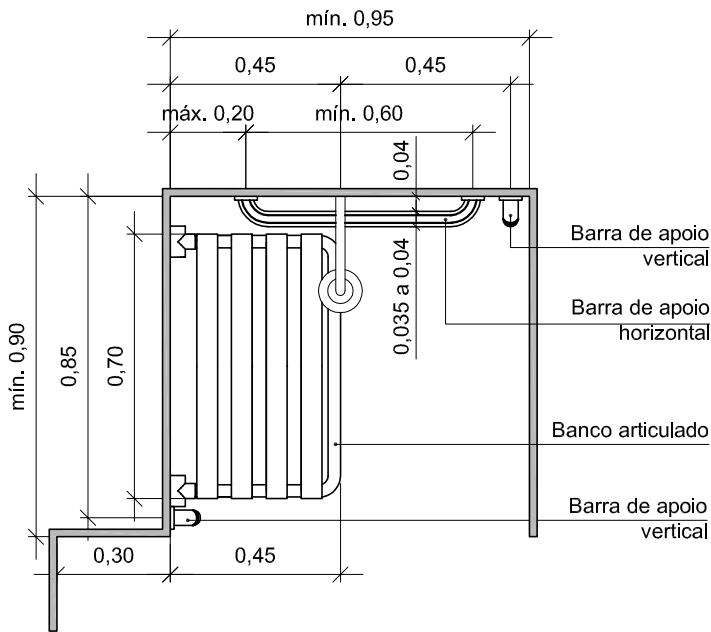
5 - Os espelho deve ter sua borda inferior instalada a uma altura de 0,30m e a superior a uma altura mínima de 1,80m do piso.

6 - Os cabides devem ser instalados dentro da faixa de alcance ( 0,80 a 1,20m) e não criar saliência pontiaguda.

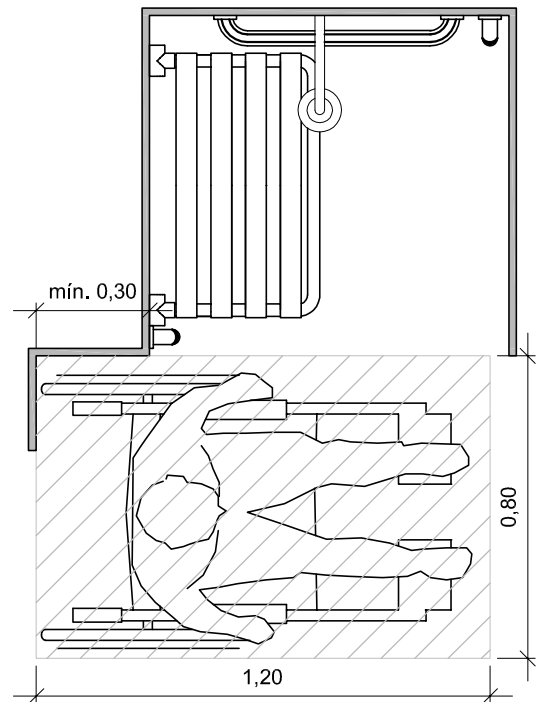


BANCO - Vista Superior  
escala 1:25

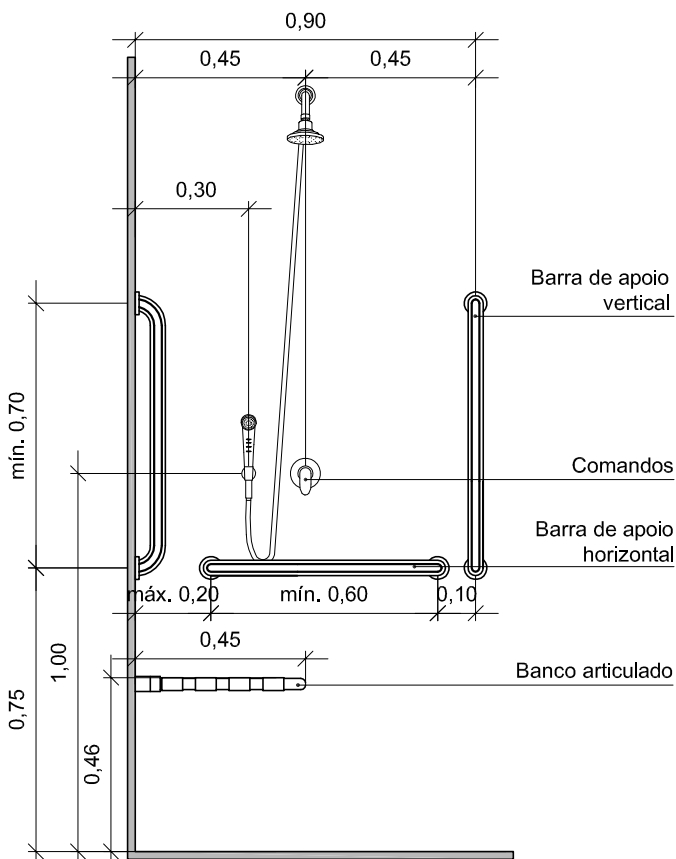
BANCO - Vista lateral  
escala 1:25



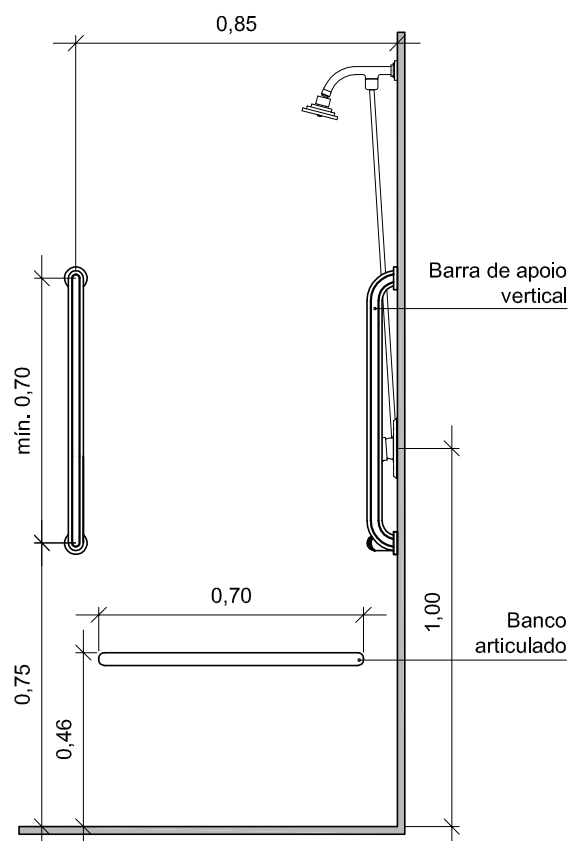
CHUVEIRO - Vista Superior  
escala 1:20



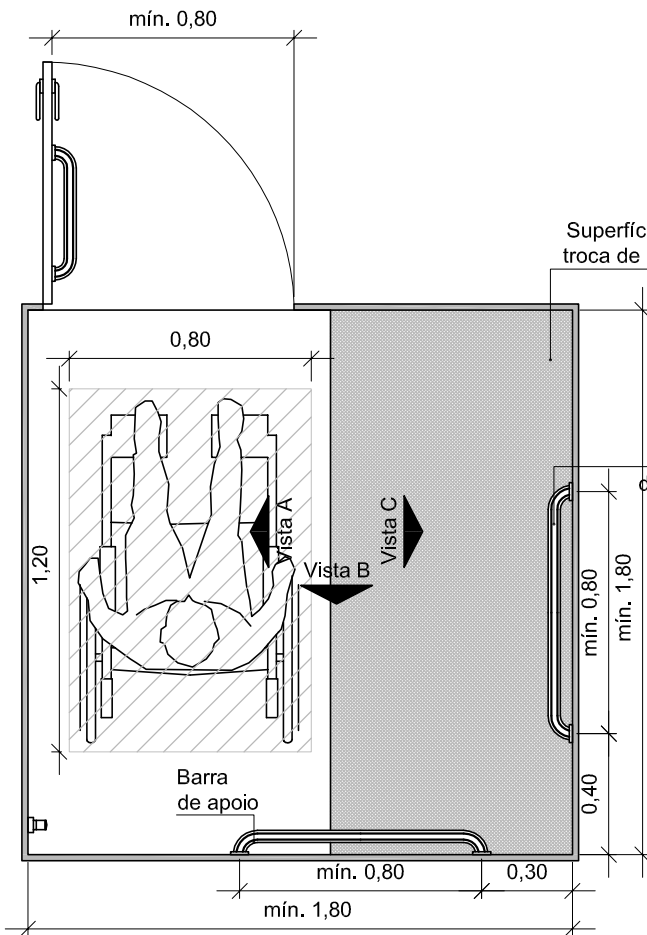
CHUVEIRO - Aproximação da cadeira  
de rodas para transferência  
escala 1:20



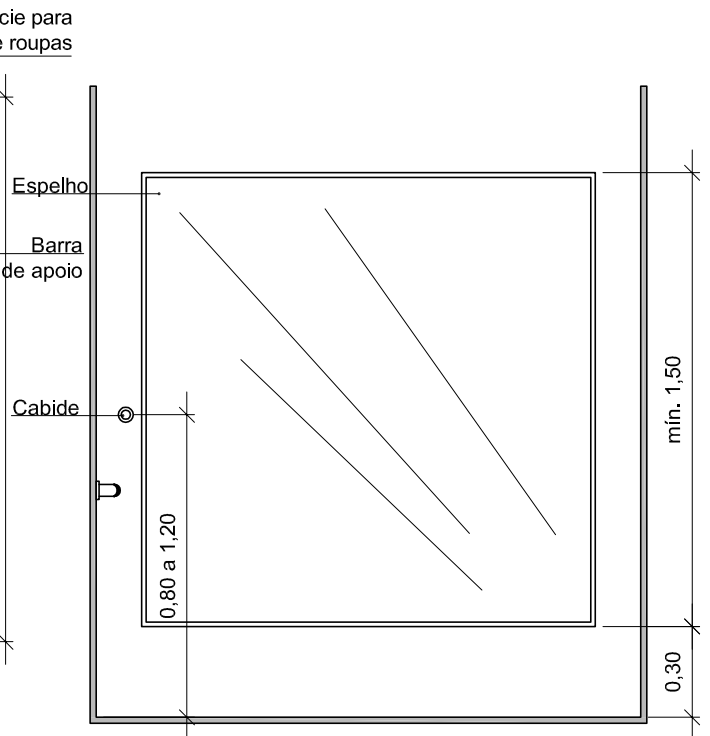
CHUVEIRO - Vista Frontal  
escala 1:20



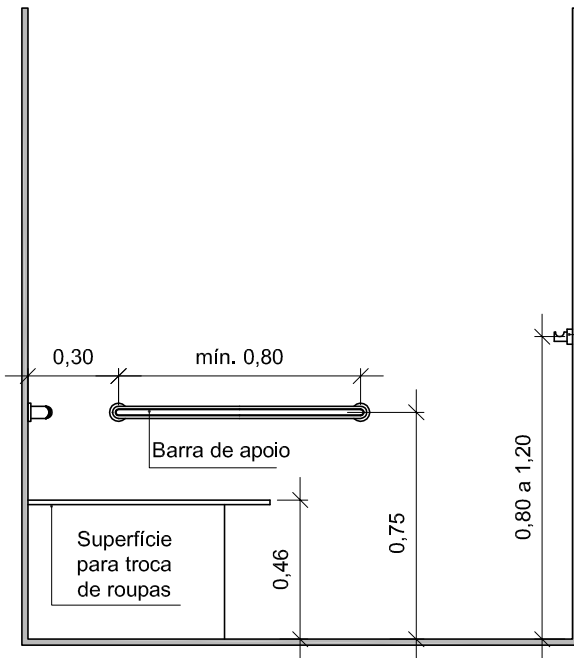
CHUVEIRO - Vista Lateral  
escala 1:20



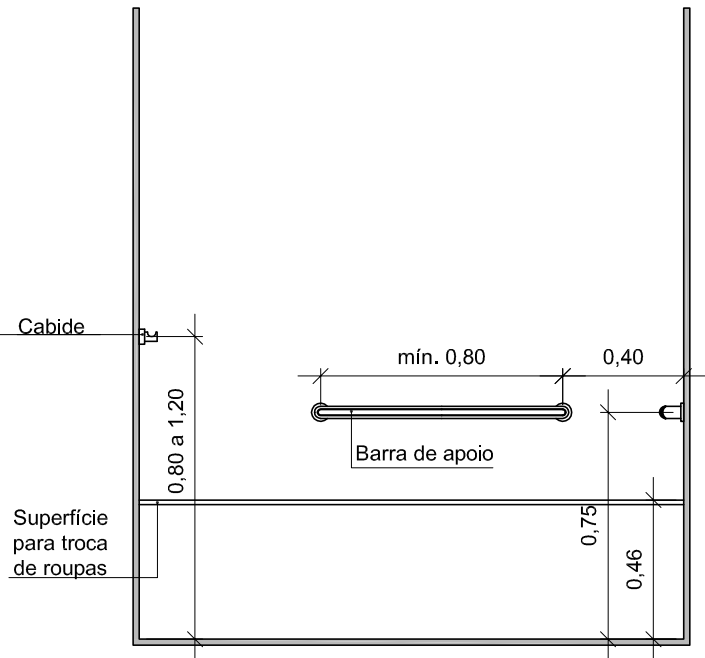
CABINA DE TROCA - Vista Superior  
escala 1:25



CABINA DE TROCA - Vista A  
escala 1:25



CABINA DE TROCA - Vista B  
escala 1:25



CABINA DE TROCA - Vista C  
escala 1:25