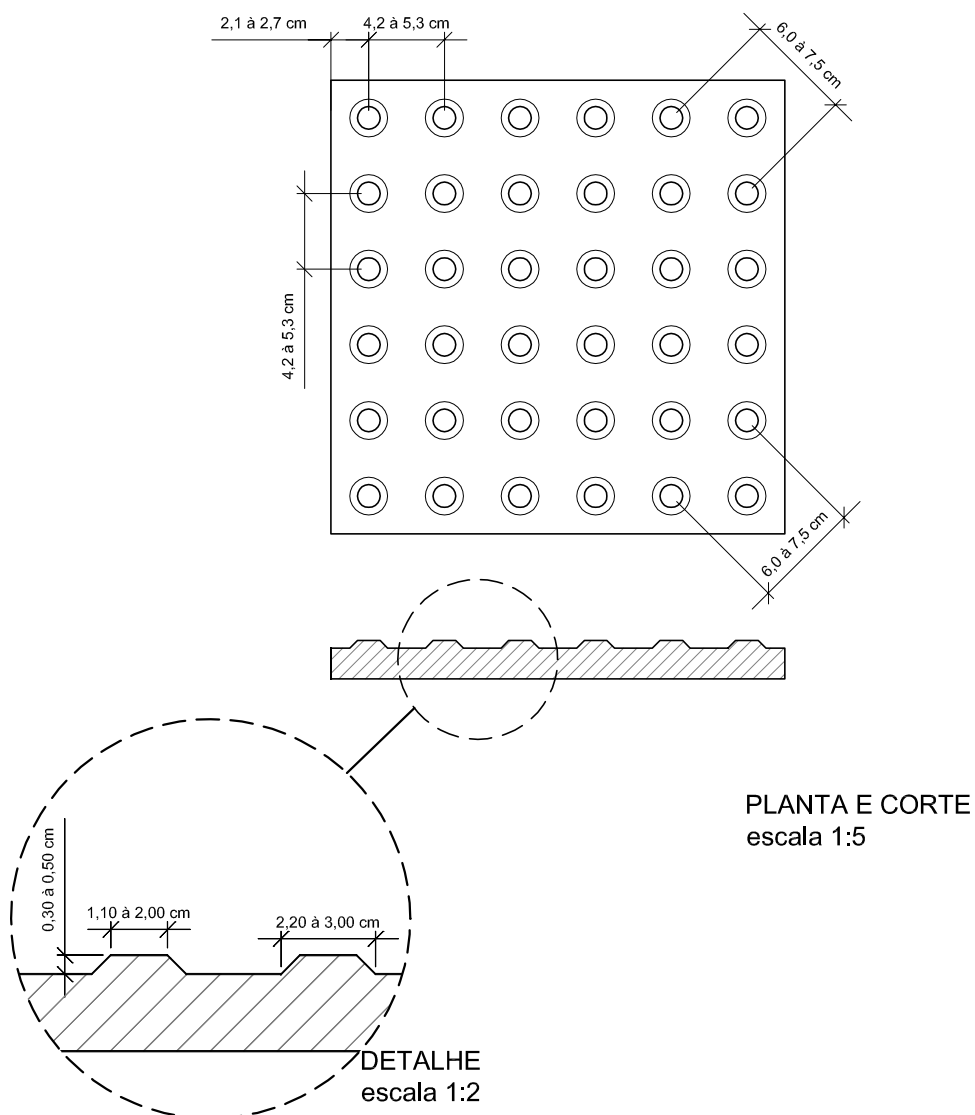
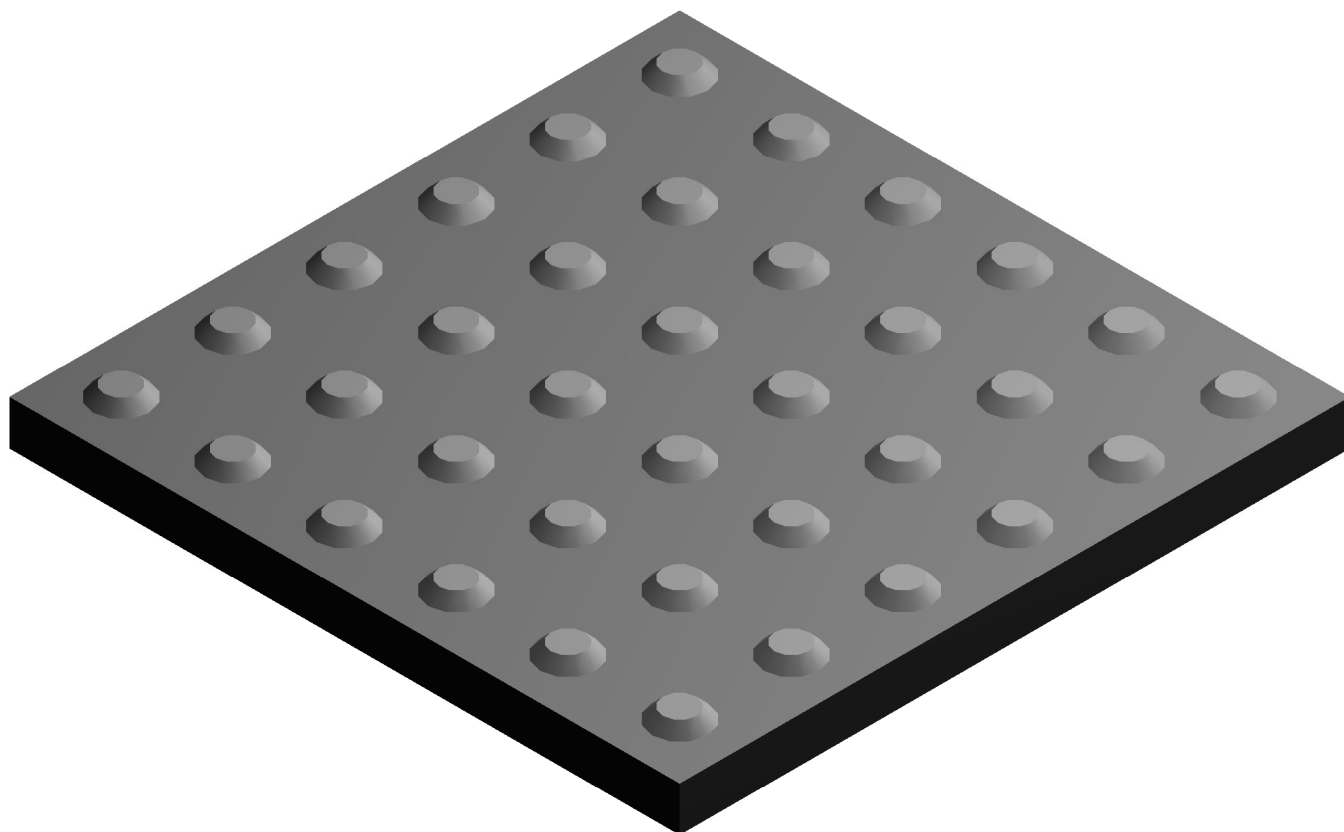


## CARACTERÍSTICAS DO PISO TÁTIL DE ALERTA

- BASE DO RELEVO = 2,20 cm à 3,00 cm
- TOPO DO RELEVO = 1,10 cm à 2,00 cm
- DISTÂNCIA DIAGONAL ENTRE CENTROS DO RELEVO = 4,20 à 5,30 cm
- DISTÂNCIA VERTICAL ENTRE CENTROS DO RELEVO = 6,00 à 7,50 cm
- ALTURA DO RELEVO = 0,30 cm à 0,50 cm

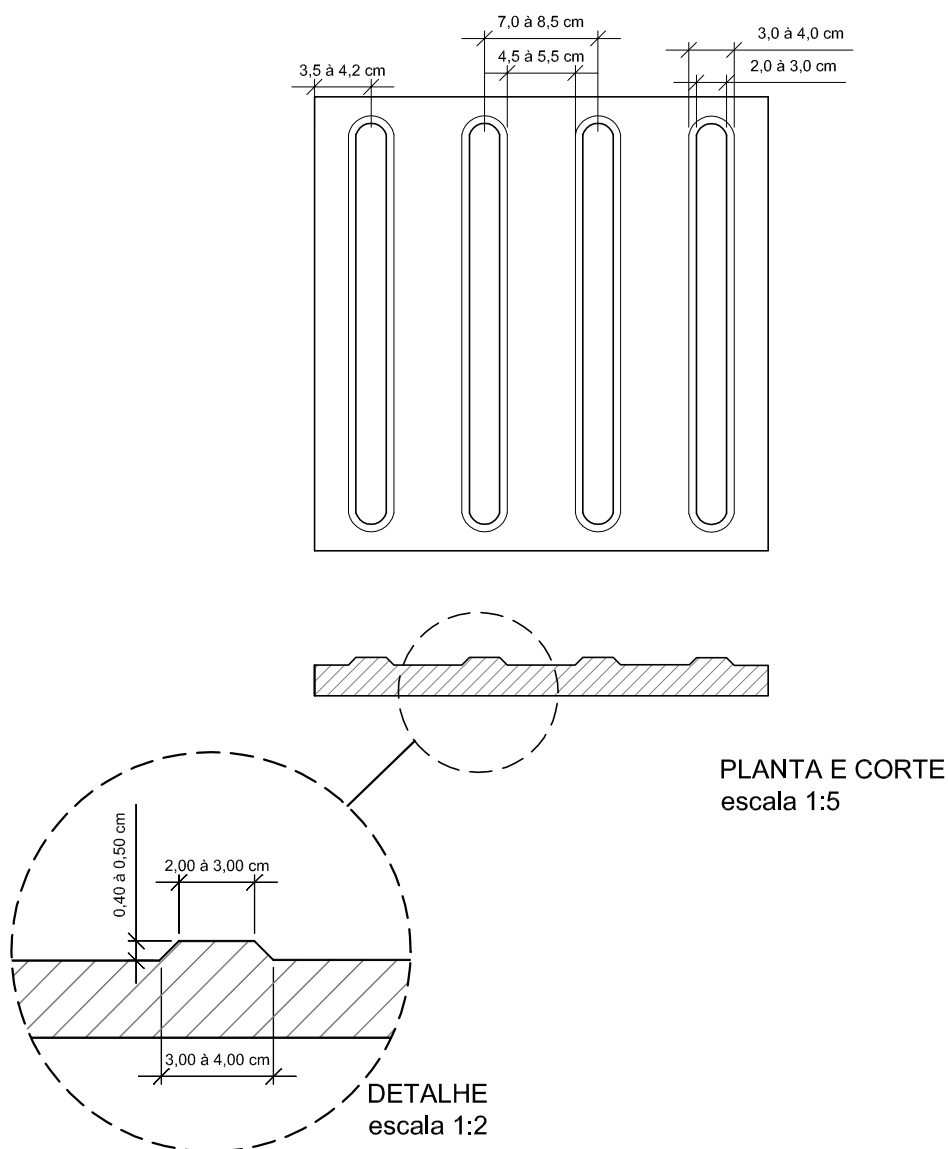


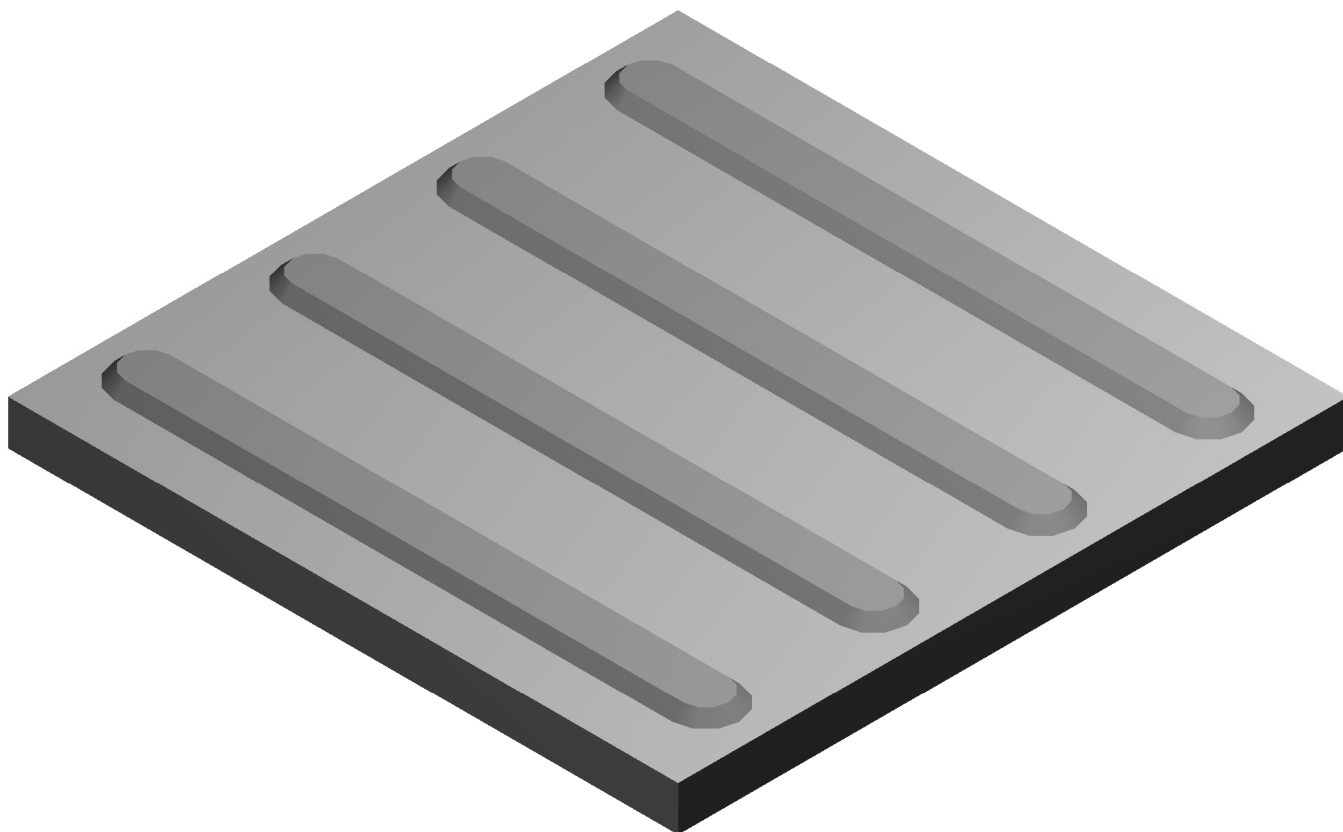


PERSPECTIVA

## CARACTERÍSTICAS DO PISO TÁTIL DIRECIONAL

- LARGURA DA BASE DO RELEVO = 3,0cm à 4,00 cm
- LARGURA DO TOPO DO RELEVO = 2,00 cm à 3,00 cm
- DISTÂNCIA HORIZONTAL ENTRE O CENTROS DOS RELEVOS = 7,00 à 8,50cm
- DISTÂNCIA HORIZONTAL ENTRE O BASES DOS RELEVOS = 4,50 à 5,50cm
- ALTURA DO RELEVO = 0,40 cm à 0,50 cm





PERSPECTIVA