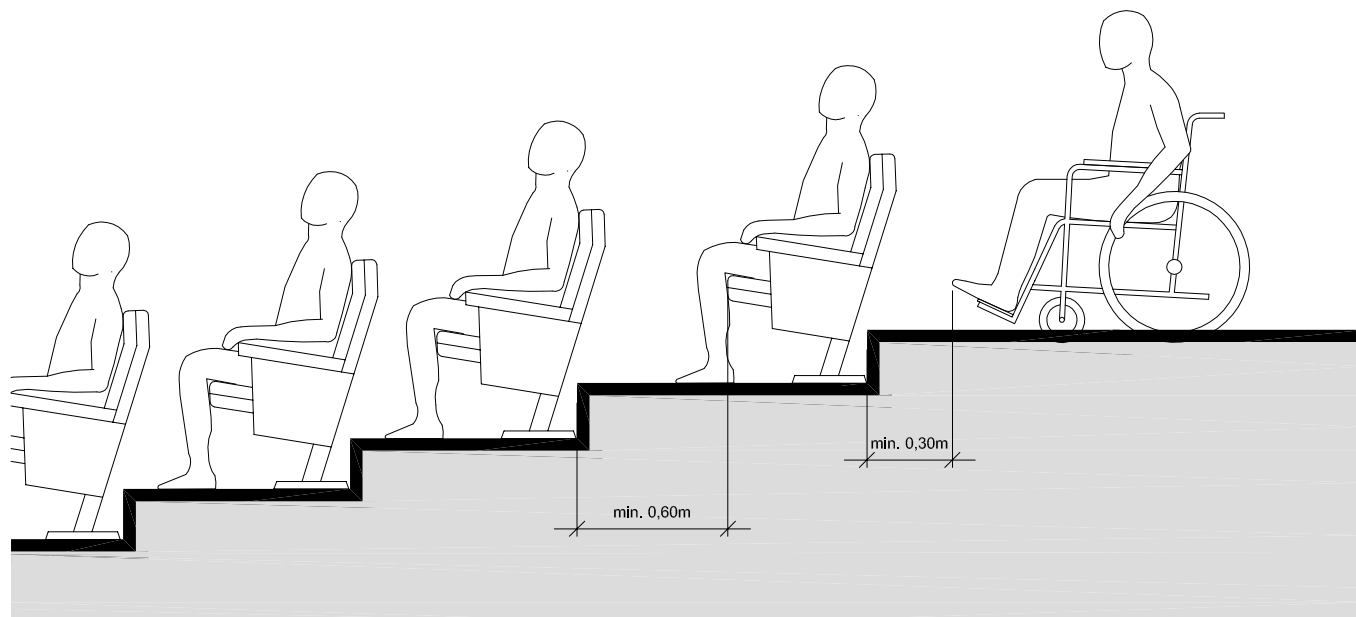


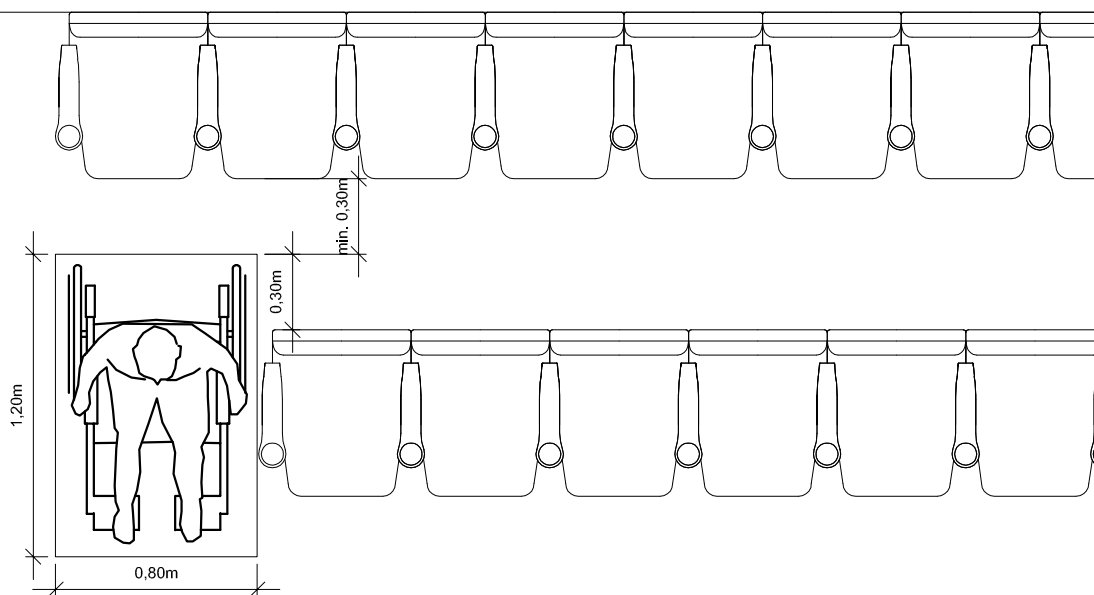
\* Exemplo de assentos para PMR e PO



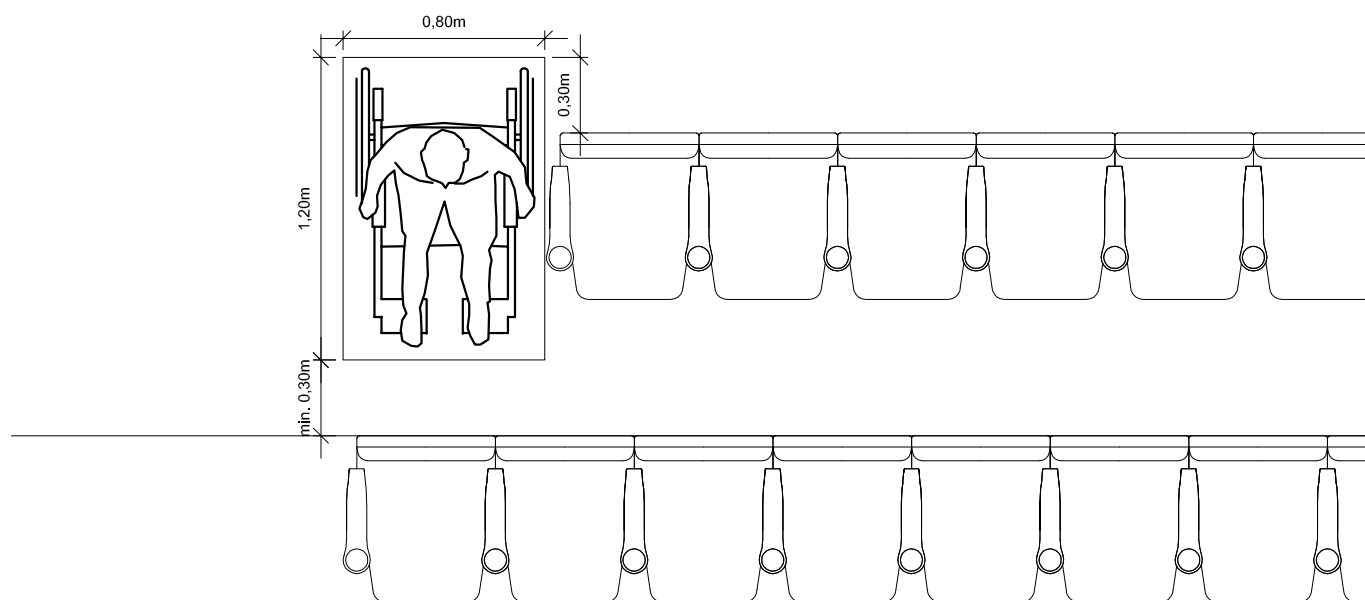
\* A quantidade de assentos para PCR (Pessoas em Cadeira de Rodas) deve estar de acordo com a seguinte tabela:

TABELA DE ESPAÇOS PARA PESSOAS EM CADEIRA DE RODAS	
CAPACIDADE TOTAL DE ASSENTOS	ESPAÇOS PARA PCR
Até 25	1
De 25 a 50	2
De 51 a 100	3
De 101 a 200	4
De 201 a 500	2% do total
De 501 a 1000	10 espaços, mais 1% do que exceder a 500
Acima de 1000	15 espaços, mais 0,1% do que exceder a 1000

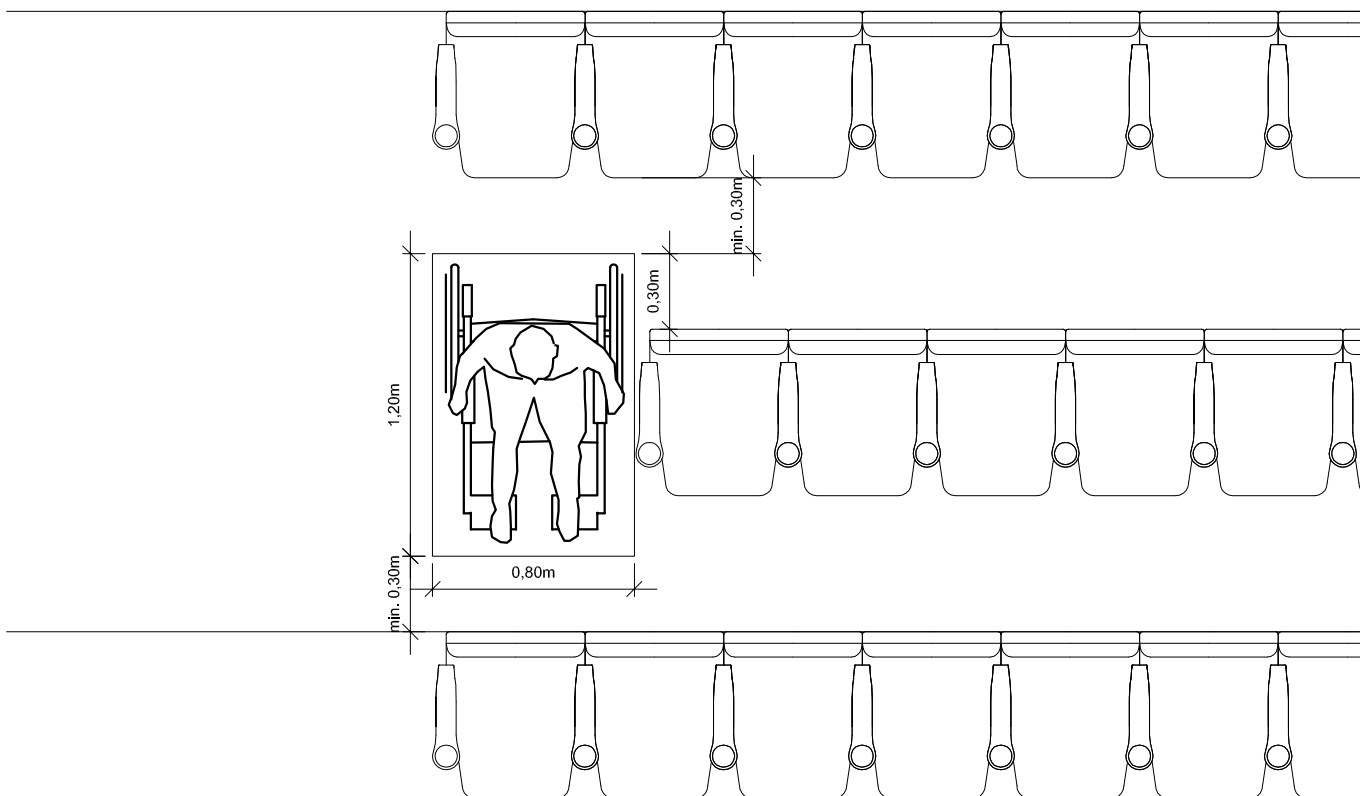
\* Exemplo de espaço para PCR na primeira fileira



\* Exemplo de espaço para PCR na última fileira



\* Exemplo de espaço para PCR em fileira intermediária



\* Exemplo de pintura do símbolo internacional de acesso

